

## Meuble caisse Ht 900 mm sur pieds et une rampe à plateaux

REPÈRE # \_\_\_\_\_

MODELE # \_\_\_\_\_

NOM # \_\_\_\_\_

SIS # \_\_\_\_\_

AIA # \_\_\_\_\_



322111 (F30N0AF00W)

Meuble caisse Ht 900 mm sur pieds et une rampe à plateaux en tube inox côté client

### Description courte

#### Repère No.

Conception compacte, idéale pour les espaces réduits. Rampe à plateaux en tubes AISI 304. Unité montée sur piètement réglables hauteur 150 mm. Le dessus fournit une grande surface de présentation ou d'espace de travail. Construction robuste du corps avec panneaux stratifiés. Hauteur du plan de travail 900 mm. Conçu pour recevoir une caisse enregistreuse avec un espace de travail étudié pour un opérateur assis sur une chaise. Fourni avec un tiroir caisse avec fermeture à clé. Disponible en configuration droite ou gauche

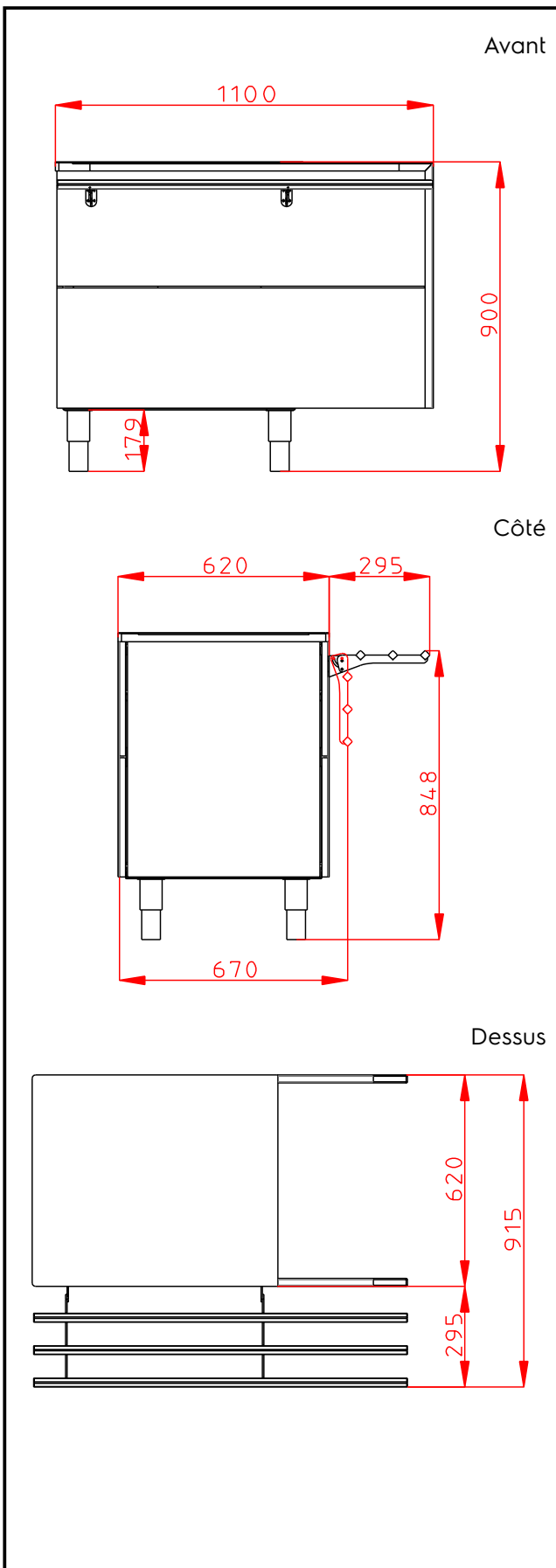
### Caractéristiques principales

- Certifié CB et CE par un organisme tiers indépendant.
- La rampe à plateau en acier inoxydable tubulaire est installé du côté du client et elle peut également être rabattue pour faciliter le passage à travers les portes.
- idéalement conçu pour un service par le personnel du restaurant
- Piètement hauteur 150 mm
- Options disponibles avec le configurateur en ligne : couleurs, glissières pour plateaux, superstructure pieds/roues avec le diamètre souhaité, hauteur 750mm pour les enfants.
- Une plinthe peut être installée en option pour couvrir les pieds ou les roues.
- L'unité a des panneaux de protection et est conçue pour accueillir une caisse enregistreuse avec suffisamment de place pour le siège de l'opérateur.
- Fourni avec un tiroir fermant à clé
- Disponible en configuration droite ou gauche
- Sa conception compacte parfaite en fait un outil idéal pour les environnements à l'espace réduit
- Les aliments introduits à bonne température sont maintenus à cœur à la bonne température selon les Normes Afnor.

### Construction

- Dessus en acier inox AISI 304
- Construction robuste avec des panneaux stratifiés sur les 4 côtés.

APPROBATION: \_\_\_\_\_



**Informations générales**

Nb de portes :	
Largeur extérieure	1100 mm
Profondeur extérieure	915 mm
Hauteur extérieure	900 mm
Poids net :	66 kg
Hauteur brute :	930 mm
Largeur brute :	710 mm
Profondeur brute :	1120 mm
Ajustement hauteur (-/+):	5/60 mm